

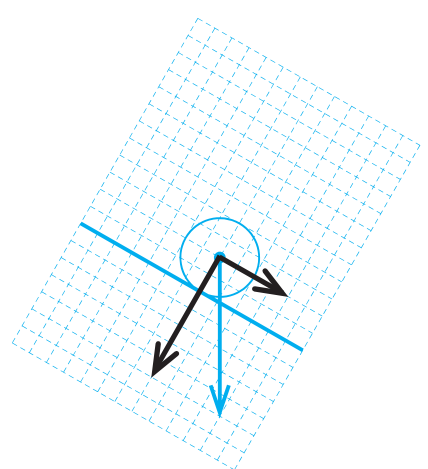
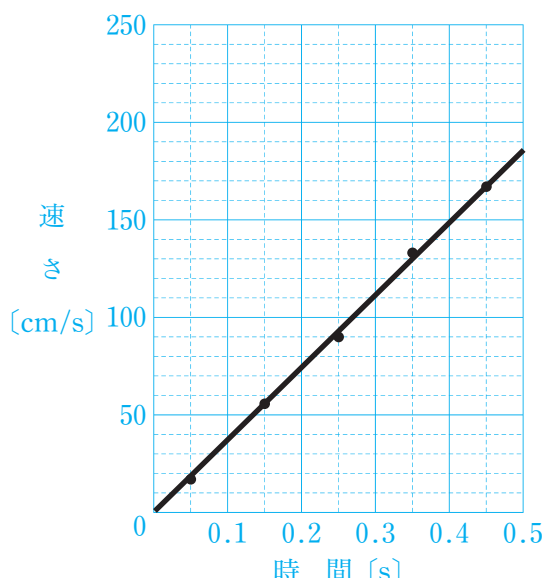
1	〔問1〕	イ	問1 4 点
	〔問2〕	ウ	問2 4 点
	〔問3〕	エ	問3 4 点
	〔問4〕	ア	問4 4 点
	〔問5〕	ウ	問5 4 点
	〔問6〕	イ	問6 4 点
	〔問7〕	ア	問7 4 点

2	〔問1〕	ウ	問1 4 点
	〔問2〕	エ	問2 4 点
	〔問3〕	イ	問3 4 点
	〔問4〕	ウ	問4 4 点

3	〔問1〕	ア	問1 4 点
	〔問2〕	ウ	問2 4 点
	〔問3〕	エ	問3 4 点

4	〔問1〕	イ	問1 4 点
	〔問2〕	ウ	問2 4 点
	〔問3〕	ア	問3 4 点
	〔問4〕	(1) ア (2) イ (3) イ (4) ア	問4 4 点

5	〔問1〕	エ	問1 4 点
	〔問2〕	ア	問2 4 点
	〔問3〕	酸化銅は炭素によって還元されて銅になり，炭素は酸化されて二酸化炭素になった。	問3 4 点

6	〔問1〕	イ	問1 4 点
	〔問2〕		問2 4 点
	〔問3〕		問3 4 点
	〔問4〕	エ	問4 4 点

※ 4 〔問4〕全て「正答」で，点を与える。